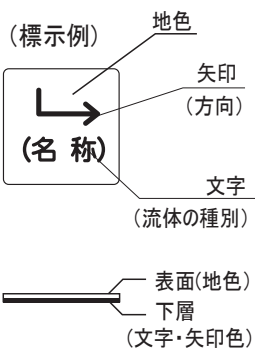


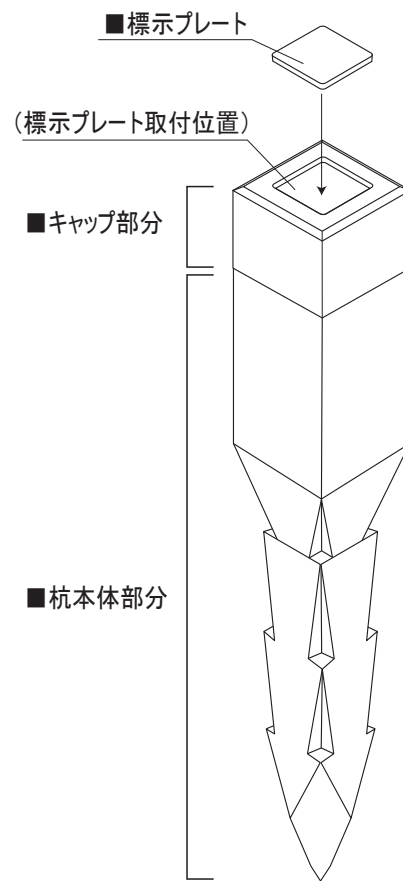
標示プレート
40mm角型

標示プレートの仕様



彫刻により内容を表記する

製品の構成と部位名称を示す図



品名	埋設物標示杭		
商品名称	「SPパイプ(B型)」		
型式/品番	B型(標示プレート角型)		
仕様	製品外径寸法	70×70×450(mm)	
		(材質)	(色彩)
	キャップ部分	(ポリエチレン樹脂)	(橙)
	杭本体部分	(再生ポリエチレン樹脂)	(黒)
標示プレート	(ABS系樹脂2層構造)	プレート地色	文字・矢印 (埋設物の種別に準ずる)
	2層構造の標示プレートの表面より、彫刻加工にて下層色を露出させる事により文字・矢印を標示して埋設物の内容を図示する。		

単位:(mm)

NO SCALE

石井マーク®