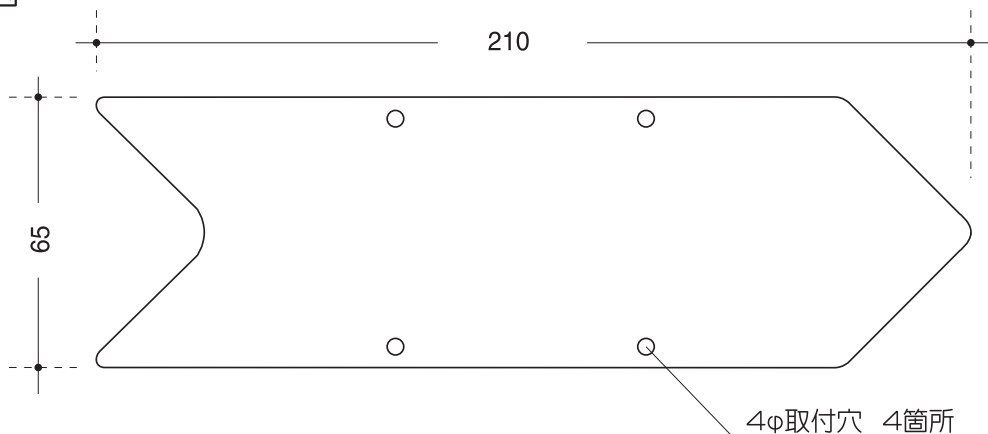


J C 配管表示板

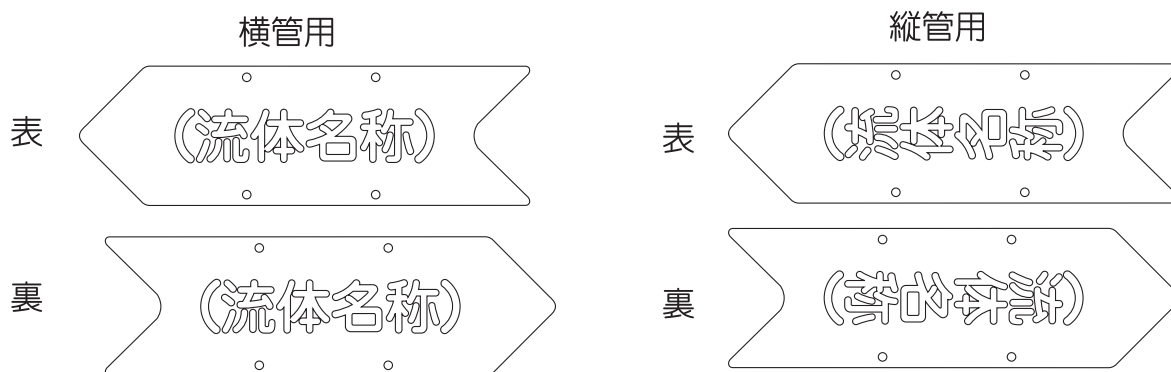
■形状寸法を示す図

アクリル2.0t
 210×65mm
 4φ穴×4箇所



表記の仕様

矢印形状の向きにより流体方向を示し、流体名称・板面の識別色により流体を表示する。
 名称は両面印刷加工を標準とし、表示板の裏表で左/右または上/下逆の流体方向を示す。

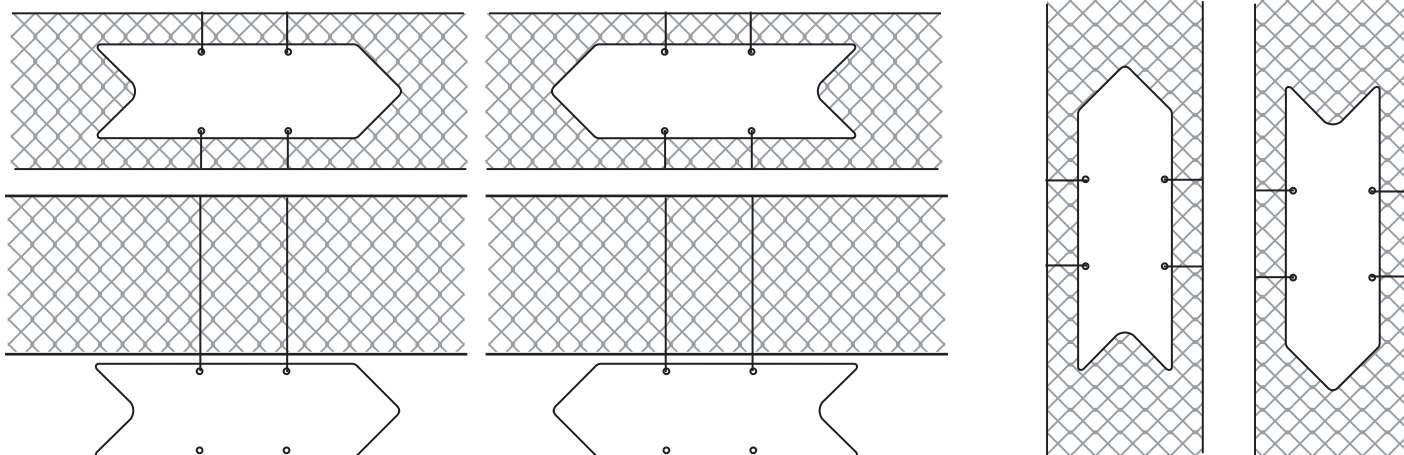


識別色の標準パターン

	水関係	蒸気関係	空気関係	ガス関係	油関係	消火関係
表示板の色	青	暗い赤	白	黄	茶	赤
表記文字色	白	白	黒	黒	白	白
	流体名称	流体名称	流体名称	流体名称	流体名称	流体名称

■取付方法

金網保温管等へ針金やインシュロック等を用い締結、または横管から吊り下げて表示する。



横管への取付例

縦管への取付例