

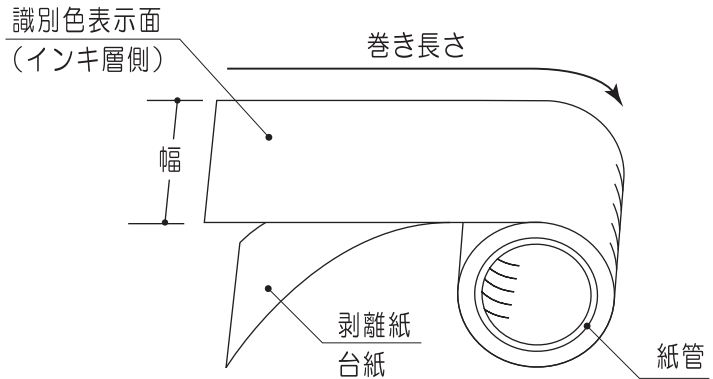
名 称

識別用アルミカラーテープ

製品外観の構成部位を示す図

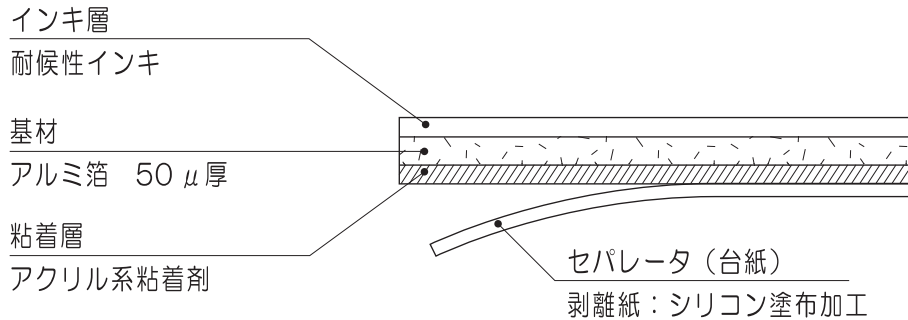
(サイズ記号)

		テープの幅 (mm)			
		25	50	100	150
長さ	2m	2A	2B	2C	2D
	5m	5A	5B	5C	5D



仕様・構造を示す断面図

但し2色以上を重ねる等の表示においてはこの限りではない



仕様

インキ層	耐候性インキ
基 材	アルミ箔(JIS H4160)50μ厚
粘 着 剤	アクリル系粘着剤
セパレータ	シリコン塗布加工剥離紙
規格寸法	幅(25・50・100・150)mm × 長さ(2000・5000)mm
性 能	使用温度範囲: 約 -10~100℃ (表示用として配管に巻く用途において) 屋外耐候性能: 雨水や紫外線の暴露に対して良好な耐性を有する 但し耐用年数並びに褪色の程度は環境条件によって変移する

識別色

No.	色の呼称	マンセル記号による相当色※	No.	色の呼称	マンセル記号による相当色※
1	青	2.5PB 5/8	(13)	黄赤+黒緑	N1(+2.5YR6/14)
2	暗い赤	7.5R 3/6	14	緑	5G 5.5/10
3	白	N9.5	15	濃い水色	5B 6/8
4	黄	2.5Y 8/14	16	紺	5PB 3/9
5	灰紫	2.5P 5/5	17	灰色	N6.0
6	茶色	7.5YR 5/6	18	薄い黄	2.5Y 8/6
7	薄い黄赤	2.5YR 7/6	19	ピンク	10RP 7/4
8	赤	7.5R 4/15	20	濃い紫	2.5P 4/10
9	黄赤	2.5YR 6/14	21	黄緑	7.5GY 7/10
10	赤紫	10P 4/10	22	薄い黄緑	2.5GY 7/9
11	黒	N1	23	青緑	10BG 6/8
(12)	赤+白縁	7.5R 4/15(+N9.5)	24	薄い水色	5B 7/3

※ただし製造ロットによる僅差を許容するものとする。(12)(13)は対比色を設けた2色標示品とする。

単位

SCALE

原図

分類

作図・更新

(mm)

—

A4

仕様図

2010.03.03
2020.02.13



株式会社 石井マーク®