

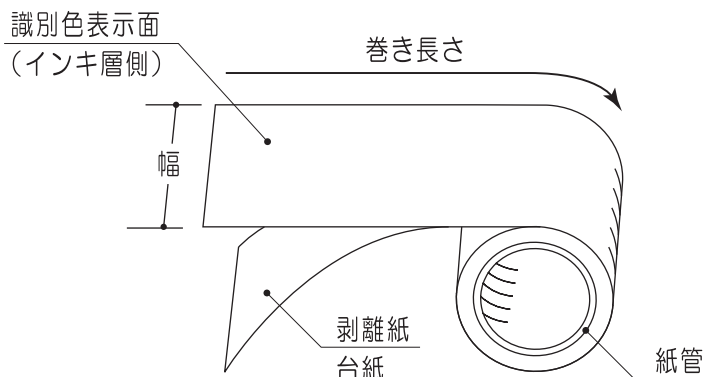
名称

識別用アルミカラーテープ

製品外観の構成部位を示す図

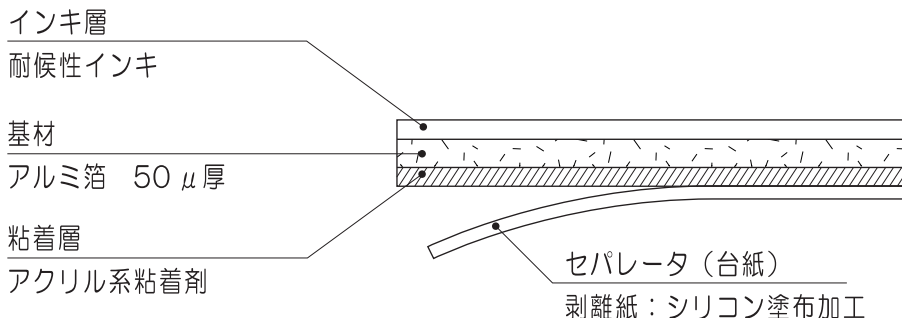
(サイズ記号)

		テープの幅 (mm)			
		25	50	100	150
長さ	2m	2A	2B	2C	2D
	5m	5A	5B	5C	5D



仕様・構造を示す断面図

但し2色以上を重ねる等の表示においてはこの限りではない



仕様

インキ層	耐候性インキ
基材	アルミ箔(JIS H4160)50μ厚
粘着剤	アクリル系粘着剤
セパレータ	シリコン塗布加工剥離紙
規格寸法	幅(25・50・100・150)mm × 長さ(2000・5000・50000)mm
性能	使用温度範囲: 約 -10~100℃ (表示用として配管に巻く用途において) 屋外耐候性能: 雨水や紫外線の暴露に対して良好な耐性を有する 但し耐用年数並びに褪色の程度は環境条件によって変移する

識別色

No.	色の呼称	マンセル記号による相当色※	No.	色の呼称	マンセル記号による相当色※
1	青	2.5PB 5/8	(13)	黄赤+黒縁	N1(+2.5YR6/14)
2	暗い赤	7.5R 3/6	14	緑	10G 4/10
3	白	N9.5	15	濃い水色	5B 6/8
4	黄	2.5Y 8/14	16	紺	5PB 3/9
5	灰紫	2.5P 5/5	17	灰色	N6.0
6	茶色	7.5YR 5/6	18	薄い黄	2.5Y 8/6
7	薄い黄赤	2.5YR 7/6	19	ピンク	10RP 7/4
8	赤	7.5R 4/15	20	濃い紫	2.5P 4/10
9	黄赤	2.5YR 6/14	21	黄緑	7.5GY 7/10
10	赤紫	2.5RP 4/12	22	薄い黄緑	2.5GY 7/9
11	黒	N1	23	青緑	10BG 6/8
(12)	赤+白縁	7.5R 4/15(+N9.5)	24	薄い水色	5B 7/3

※ただし製造ロットによる僅差を許容するものとする。(12)(13)は対比色を設けた2色標示品とする。

単位

SCALE

原図

分類

作図

(mm)

—

A4

仕様図

2010.03.03



株式会社 石井マーク®