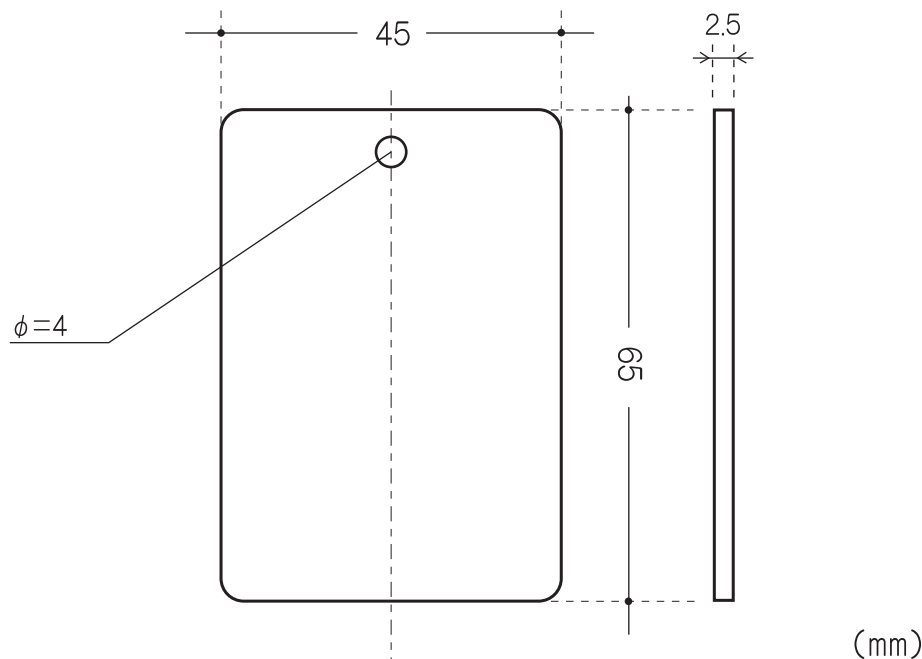


バルブ開閉表示板 VP2色札（片面）

■形状寸法を示す図

亚克力成型加工
45×65×2.5 t (mm)



取付方法:
ボールチェーンまたはSUSワイヤーを
用いて上部の穴にバルブハンドル等
から吊り下げる

■表記の仕様（地色:白/「常時」:黒文字/片面印刷）



【VP2B3】
「開」青文字



【VP2G3】
「開」緑文字



【VP2R3】
「開」赤文字



【VP2B4】
「閉」青文字



【VP2G4】
「閉」緑文字



【VP2R4】
「閉」赤文字