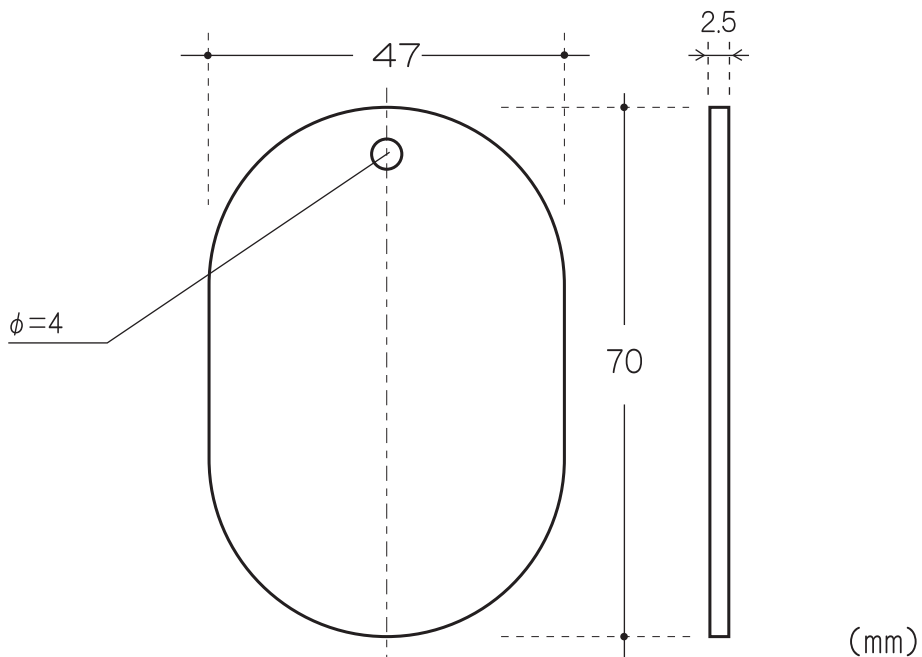


# バルブ(開閉)表示板 VP小判S(片面)

## ■形状寸法を示す図

アクリル成型加工  
47×70×2.5 t (mm)



取付方法:  
ボールチェーンまたはSUSワイヤーを  
用いて上部の穴にバルブハンドル等  
から吊り下げる

## ■表記の仕様:開閉表示をあらわすもの 例)



VP小判(3)  
白地に黒文字



VP小判(4)  
白地に黒文字



VP小判(66)  
白地に赤文字



VP小判(67)  
白地に赤文字

## ■表記の仕様:流体・バルブの名称をあらわすもの 例)



VP小判(17)  
白地に黒文字



VP小判(18)  
白地に黒文字



VP小判(29)  
白地に黒文字



VP小判(44)  
白地に黒文字