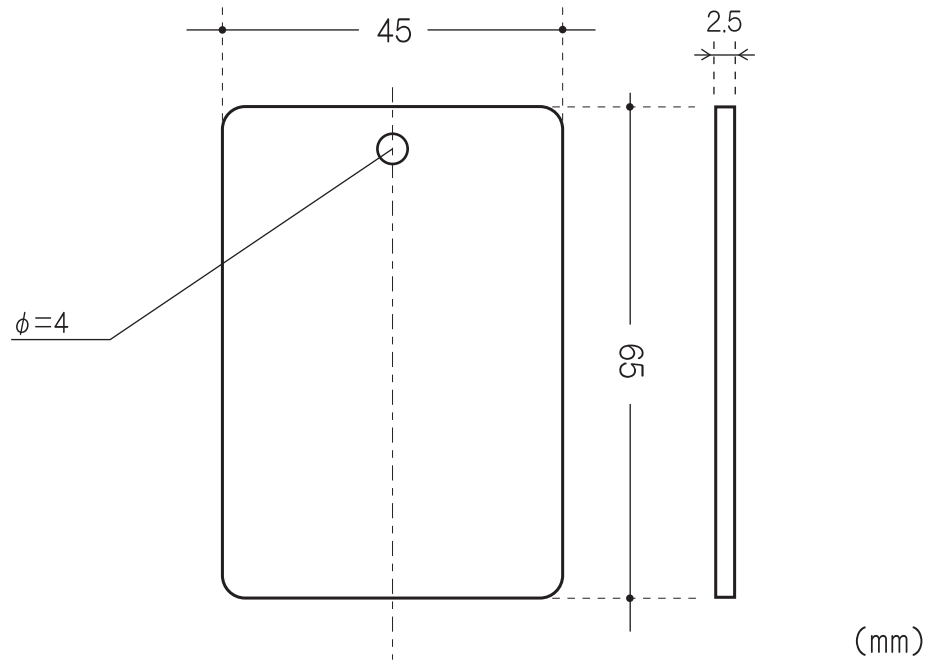


# バルブ開閉表示板 VPX型 (両面)

## ■形状寸法を示す図

亚克力成型加工  
45×65×2.5 t (mm)



取付方法:  
ボールチェーンまたはSUSワイヤーを  
用いて上部の穴にバルブハンドル等  
から吊り下げる

## ■表記の仕様:開閉表示をあらわすもの

○文字は表示板の両面に表記する。

○視認性の向上と誤操作防止のため カナ表記と英文表記を併用し、開閉表示板の地色をそれぞれ 青と赤に色分けする。



【VP-X3】  
青地に白文字



【VP-X4】  
赤地に白文字