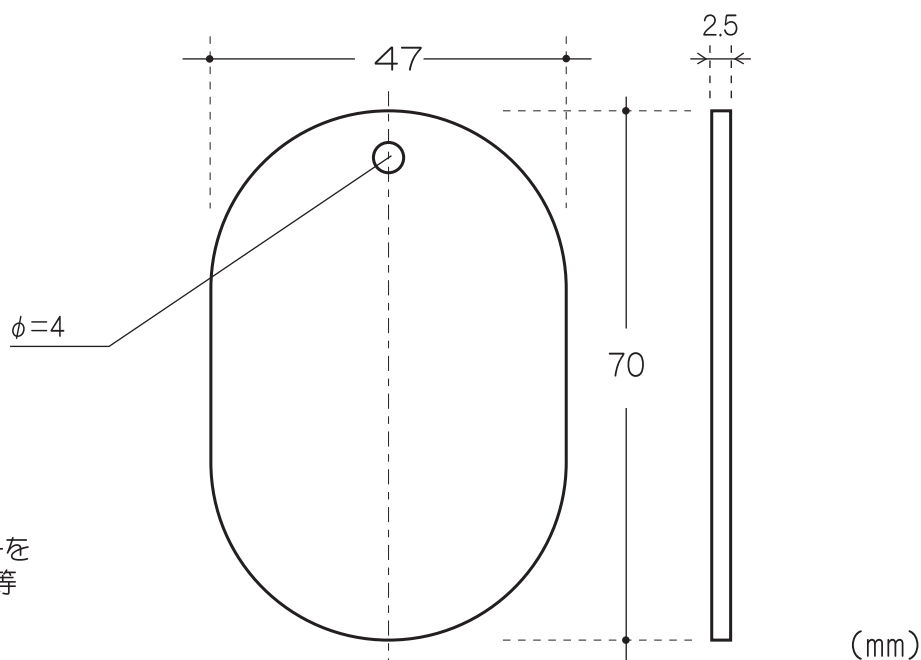


# バルブ(開閉)表示板 VP小判W(両面)

## ■形状寸法を示す図

アクリル成型加工  
47×70×2.5 t (mm)



取付方法:  
ボールチェーンまたはSUSワイヤーを  
用いて上部の穴にバルブハンドル等  
から吊り下げる

## ■表記の仕様:開閉・流体・バルブの名称をあらわすものをあらわすもの



VP小判W(1)



VP小判W(2)



VP小判W(3)



VP小判W(4)



VP小判W(P3)  
青地に白文字



VP小判W(P4)  
赤地に白文字



VP小判W(17)



VP小判W(18)



VP小判W(81)