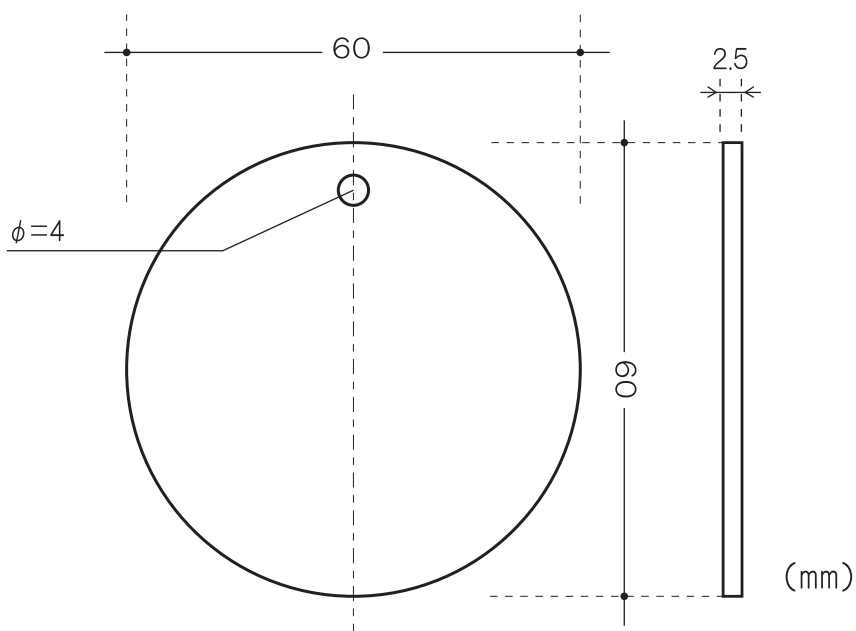


バルブ開閉表示板 丸型60φ（両面）

■形状寸法を示す図

亚克力成型加工
60φ×2.5t（mm）



取付方法:
ボールチェーンまたはSUSワイヤーを
用いて上部の穴にバルブハンドル等
から吊り下げる

■表記の仕様



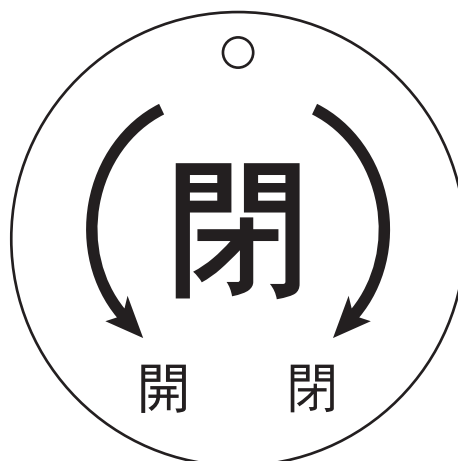
丸型60φ【丸-1】
青地に白文字



丸型60φ【丸-2】
赤地に白文字



丸型60φ【丸-3】



丸型60φ【丸-4】