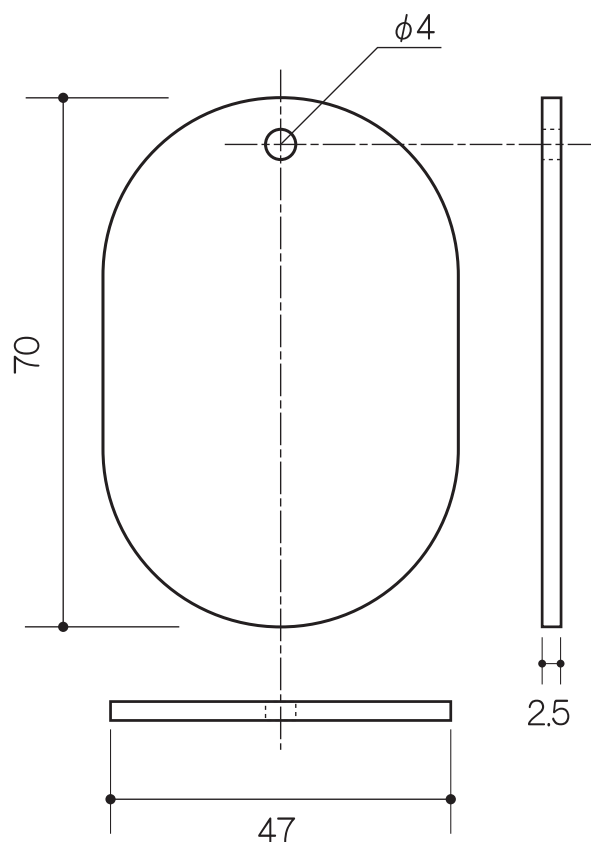


1. 形状寸法を示す図



2. 表示の一例を示す図



※板面は角の半径をW/2 (=23.5) Rとした小判型とする
 ※板面下地色とは表示板素材自体の成型色を指すものとする
 ※製品内に記されるメーカー刻印等は当図では省略する

名称	バルブ表示板		形状型式	VP小判型両面
			表示品番	VP小判W (1)~ほか
仕様	寸法・形状	W47×H70×t2.5 (mm) / 4φ×1穴 / 小判型		
	板面材質	アクリル樹脂成型品		
	表記の仕様	片/両面の別	両面表示	
			表面	(裏面)
板面下地		下地色は表示品番により異なる(成型色)		
	表記文字	シルクスクリーン印刷 表示色・文字は品番により異なる		
単位	SCALE	原図	作図/2008年 12月 19日	
(mm)	現尺 1:1	A4	製 図	  株式会社 石井マーク ®