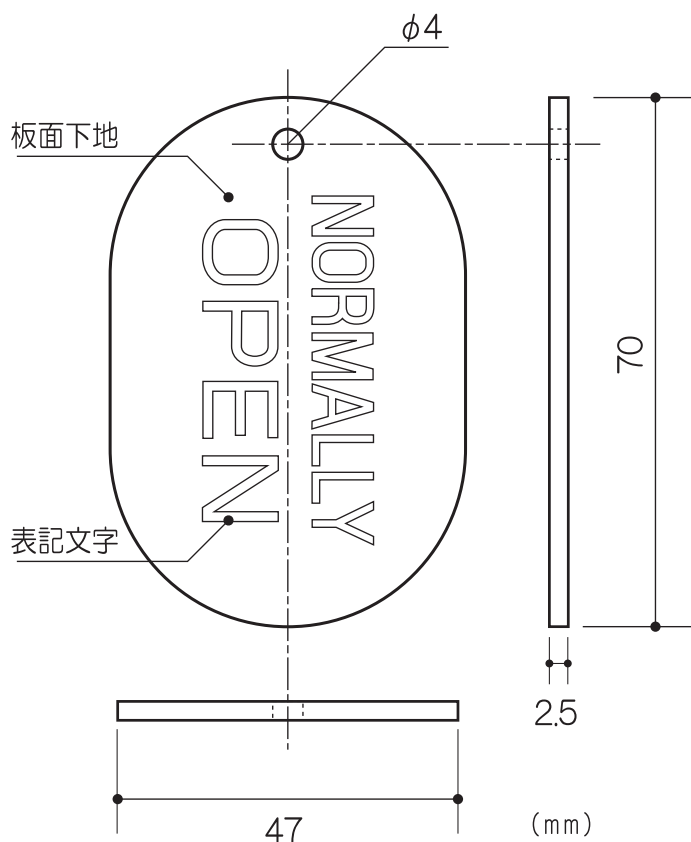


1. 形状寸法を示す図



2. 表示内容を示す図

P3E
(常時開)

下地：青
文字：白



P4E
(常時閉)

下地：赤
文字：白



P81E
(調整済)

下地：黄
文字：黒



P163E
(調整)

下地：白
文字：黒



※板面は角の半径をW/2 (=23.5) Rとした小判型とする
 ※板面下地色とは表示板素材自体の成型色を指すものとする
 ※製品内に記されるメーカー刻印等は当図では省略する

名称	バルブ表示板 英文タイプ VALVE TAGS		形状型式	VP小判型両面		
			表示品番	VP小判W(P3E)~(P163E)		
仕様	寸法・形状	W47×H70×t2.5 (mm) / 4φ×1穴 / 小判型				
	板面材質	アクリル樹脂成型品				
	表記の仕様	片/両面の別	両面表示			
		(表示品番)	P3E	P4E	P81E	P163E
	板面下地	青地	赤地	黄地	白地	
	表記文字	白文字 NORMALLY OPEN	白文字 NORMALLY CLOSED	黒文字 ADJUSTED	黒文字 ADJUSTMENT	
単位	SCALE	原図	作図/2008年 12月 19日		株式会社 石井マーク®	
(mm)	—	A4				