

御納入先

殿

殿

製品納入仕様書

工事件名
(現場名)

貴注文番号等

品名 バルブ表示札

型式/仕様 AL型 (AL-1) ~ (AL-4)

ご受領日	
ご受領印	

出図年月日

整理番号等

販売

〒530-0053 大阪市北区末広町2番38号



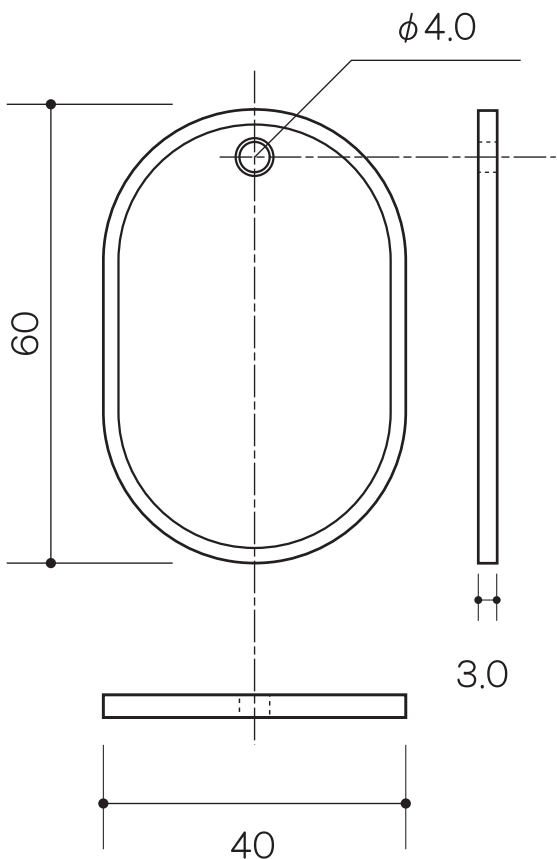
株式
会社

石井マーク

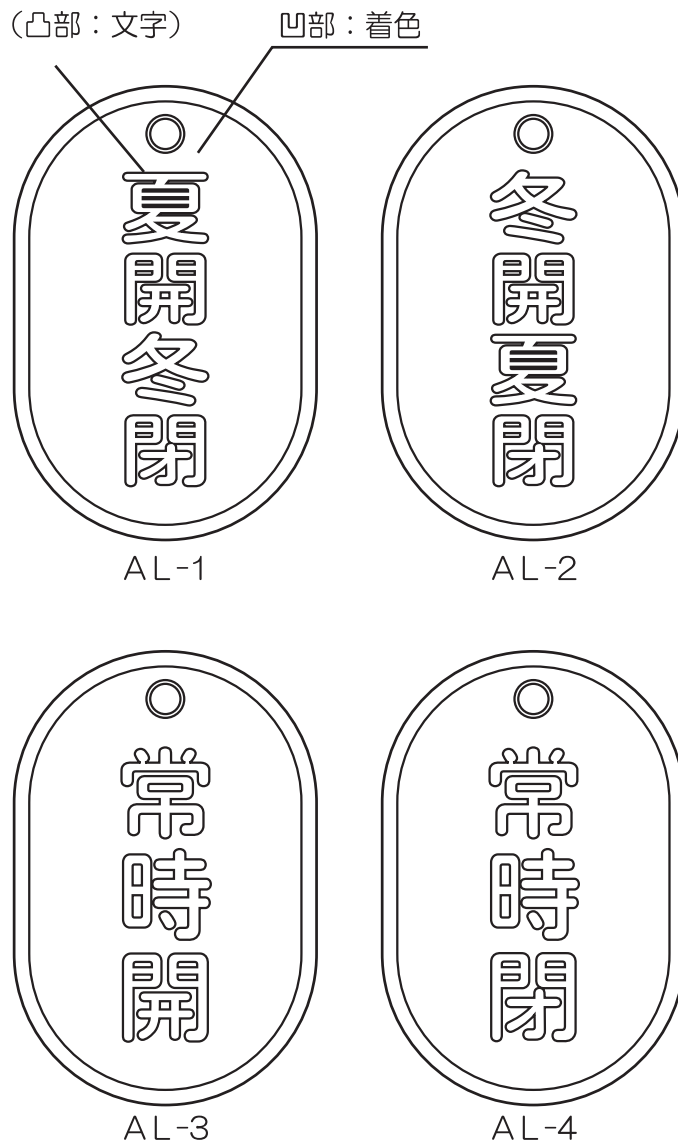
電話：06-6314-1410 FAX：06-6314-2502



1. 形状寸法を示す図



2. 表示の内容を示す図



※製品内に記されるメーカー刻印等は当図では省略する

名称	バルブ表示板		形状型式	AL型		
			表示品番	「AL-1」～「AL-4」全4種		
仕様	寸法・形状	W40×H60×t3.0 (mm)				
	板面材質	アルミ合金製 クロムメッキ				
	表記の仕様	片面表記/文字部分を凸形状とし、周囲凹部分に着色する				
		品番	表記 (文字はめっき色のままとする)		着色部	
		AL-1	「夏開冬閉」		青色	
AL-2		「冬開夏閉」		橙色		
AL-3	「常時開」		緑色			
AL-4	「常時閉」		赤色			
単位	SCALE	原図	作図/ 2014年8月28日			
(mm)	現尺 1:1	A4	製 図	株式会社 石井マーク®		