

御納入先

殿

殿

製品納入仕様書

工事件名
(現場名)

貴注文番号等

品名 矢印表示ステッカー (流体方向表示ラベル)

型式 / 仕様 「JIS 色矢印ステッカー」 1～6の各色

ご受領日	
ご受領印	

出図年月日

整理番号等

販売

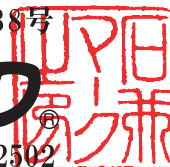
〒530-0053 大阪市北区末広町2番38号



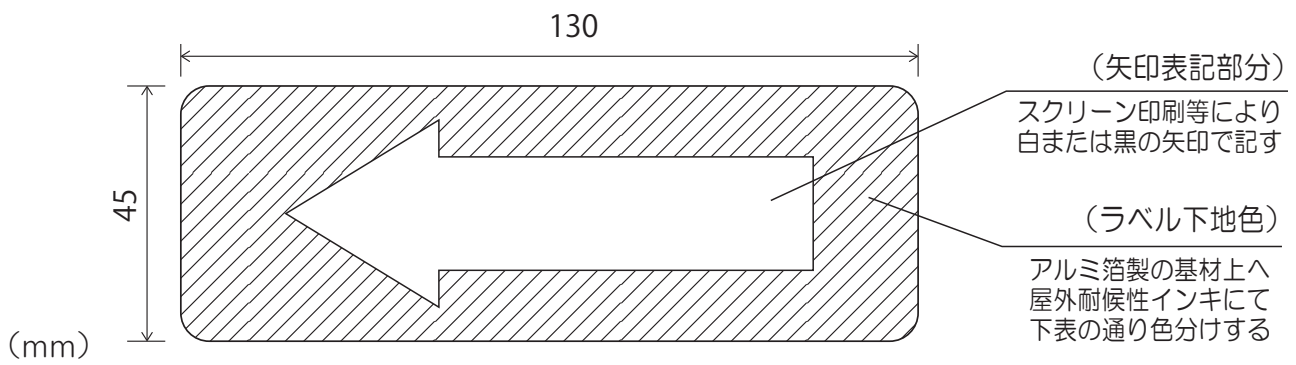
株式
会社

石井マーク

電話：06-6314-1410 FAX：06-6314-2502



製品の寸法形状等・外観等を示す図

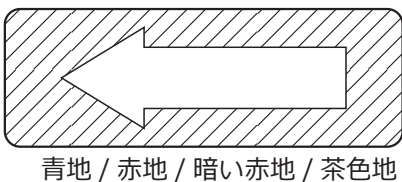


(矢印部分は下地色との明瞭なコントラストを保つ、「白」か「黒」のいずれかの色を用いて表記する。)

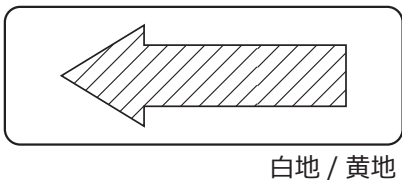
品番	ラベルの下地色 (マンセル表色系による値※)		矢印の色	(参考) 表記対象となる配管の主な流体種別
JIS 色矢 -1	2.5PB5/8	青地	白矢	水関係全般(給水・冷温水・排水ほか)
JIS 色矢 -2	7.5R4/15	赤地	白矢	消火関連用(消火管・連結送水管ほか)
JIS 色矢 -3	N9.5	白地	黒矢	空気関係全般(ガス分類を除く給排気ほか)
JIS 色矢 -4	7.5R3/6	暗い赤地	白矢	蒸気関係全般(スチーム・蒸気ドレンなど)
JIS 色矢 -5	2.5Y8/14	黄地	黒矢	ガス関係全般(燃料気体・冷媒ほかガス系統)
JIS 色矢 -6	7.5YR5/6	茶地	白矢	油関係全般(燃料油・潤滑油・原料油ほか)

※マンセル値に示す色は基準とする設計値であり、ロット等によって実際の製品色には僅差を生ずる場合がある。

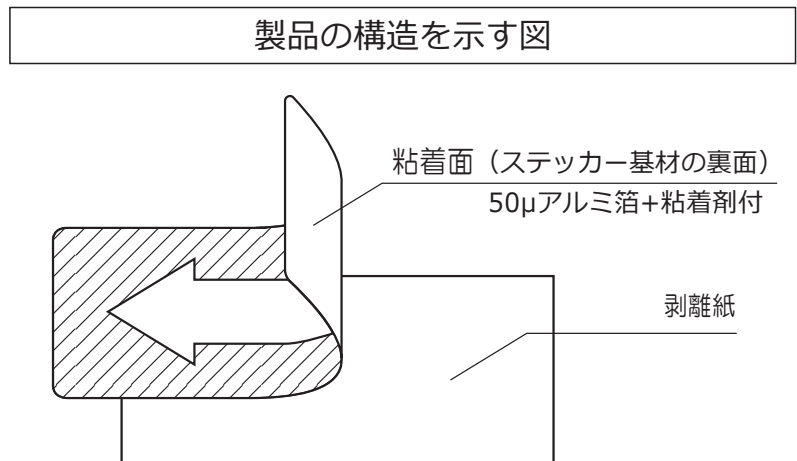
(白の矢で記す例)



(黒の矢で記す例) 白地 / 黄地



製品の構造を示す図



品名	矢印表示ステッカー(流体方向表示矢印ラベル)				
製品名称	アルミ製「JIS 色矢印ステッカー」 (JIS 色矢-1)~(JIS 色矢-6)各色				
規格寸法	45×130mm (タテヨコ共用)				
仕様	材質	本体: 約50μ厚のアルミ箔を基材とする。 裏面粘着剤: (約20~30μ) アクリル系粘着剤			
	製品形状	矢印形状が印刷された、矩形の粘着剤付き下地形状をもつ粘着ステッカー			
	表記	各インキは屋外耐候タイプとし、矢印はシルクスクリーン印刷等によって明瞭に記すものとする。			
製造	株式会社 石井マーク®	作図	2015/09/11	単位	尺度
			T. Ishii	(mm)	-