

御納入先

殿

殿

製品納入仕様書

工事件名
(現場名)

貴注文番号等

品名

地下埋設物標示杭

型式 / 仕様

アルミキャップ付コンクリート製 90×90×300mm

ご受領日	
ご受領印	

出図年月日

整理番号等

販売

〒530-0053 大阪市北区末広町2番38号

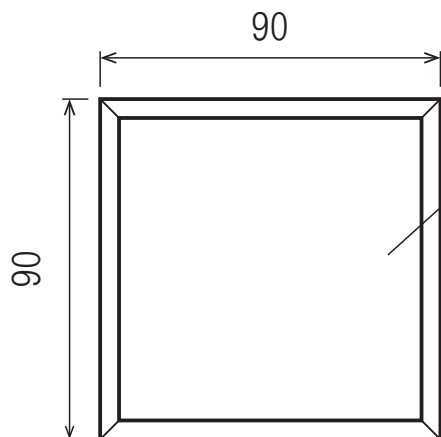


株式
会社

石井マーク

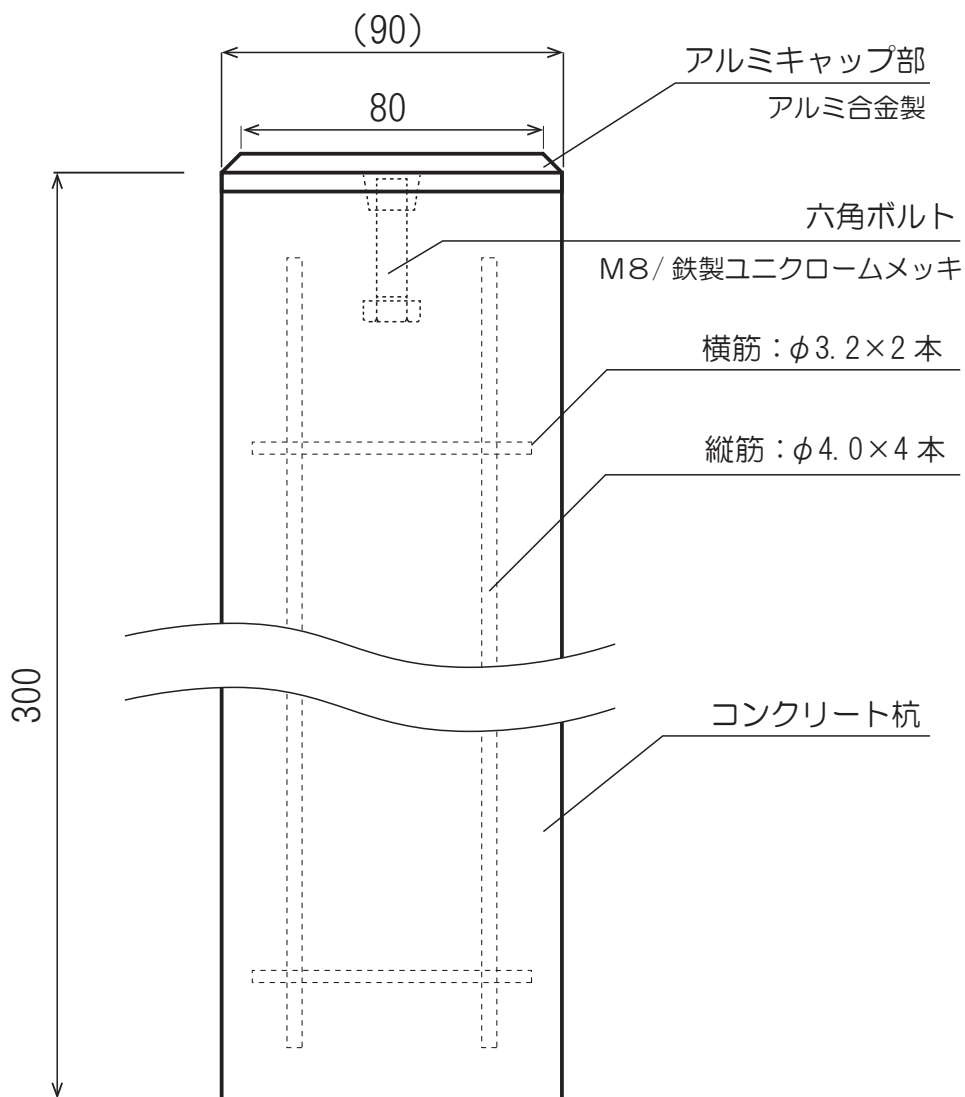
電話：06-6314-1410 FAX：06-6314-2502





標示部：(アルミキャップ部)

流体名称を示す文字と
流体方向を示す矢印は
任意内容を彫刻加工し
着色によって表記する



アルミキャップ部
アルミ合金製

六角ボルト
M8/ 鉄製ユニクロームメッキ

横筋：φ3.2×2本

縦筋：φ4.0×4本

コンクリート杭

製品名称および 寸法様式	アルミキャップ付きコンクリート標示杭 90×90×300mmタイプ		
図版 (A4)	尺度： 1：2	単位：mm	Ver. 2015.05.29
仕様	外形寸法	90×90×全長300mm	
	表記部分	アルミ合金製キャップ部分に彫刻加工にて表記	