

御納入先

殿

殿

製品納入仕様書

工事件名
(現場名)

貴注文番号等

品名 バルブ表示札

型式 / 仕様 VPS 角型片面「VPS 角型 (1)」～各種

ご受領日	
ご受領印	

出図年月日

整理番号等

販売

〒530-0053 大阪市北区末広町2番38号



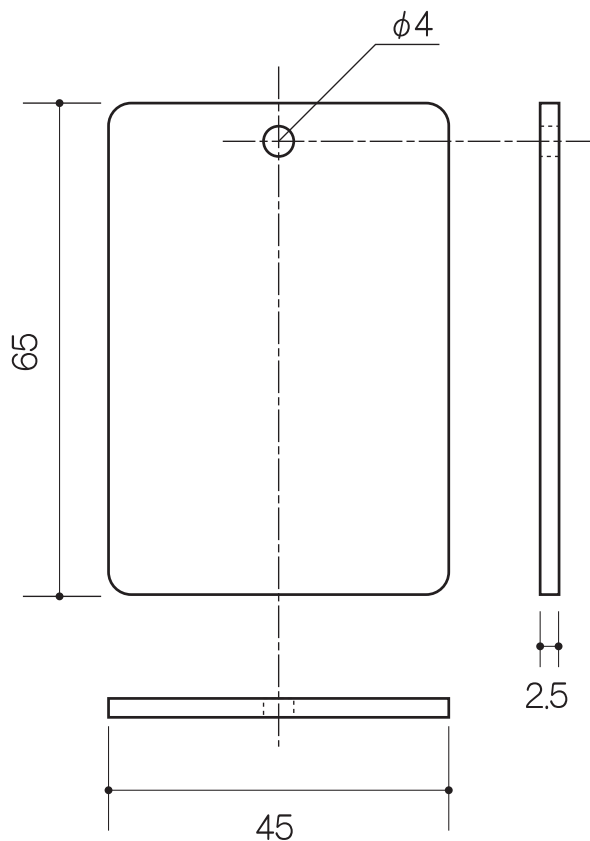
株式
会社

石井マーク

電話：06-6314-1410 FAX：06-6314-2502



1. 形状寸法を示す図



2. 表示の一例を示す図



※板面の四隅は角丸加工とする
 ※板面下地色とは表示板素材自体の成型色を指すものとする
 ※製品内に記されるメーカー刻印等は当図では省略する

名称	バルブ表示板		形状型式	VPS角型
			表示品番	(1)~(162)各種
仕様	寸法・形状	W45×H65×t2.5 (mm) / 4φ×1穴 / 角R加工		
	板面材質	アクリル樹脂成型品		
	表記の仕様	片/両面の別	片面表示	
			表面	(裏面)
		板面下地	色は表示品番により異なる(成型色)	
	表記文字	シルクスクリーン印刷 色は表示品番により異なる	(無地)	
単位	SCALE	原図	作図/2008年 12月 19日	
(mm)	現尺 1:1	A4	製 図	  株式会社 石井マーク®