

御納入先

殿

殿

製品納入仕様書

工事件名
(現場名)

貴注文番号等

品名 バルブ表示札

型式/仕様 VPS 黄色札 (VP-黄1) ~ (VP-黄4)

ご受領日	
ご受領印	

出図年月日

整理番号等

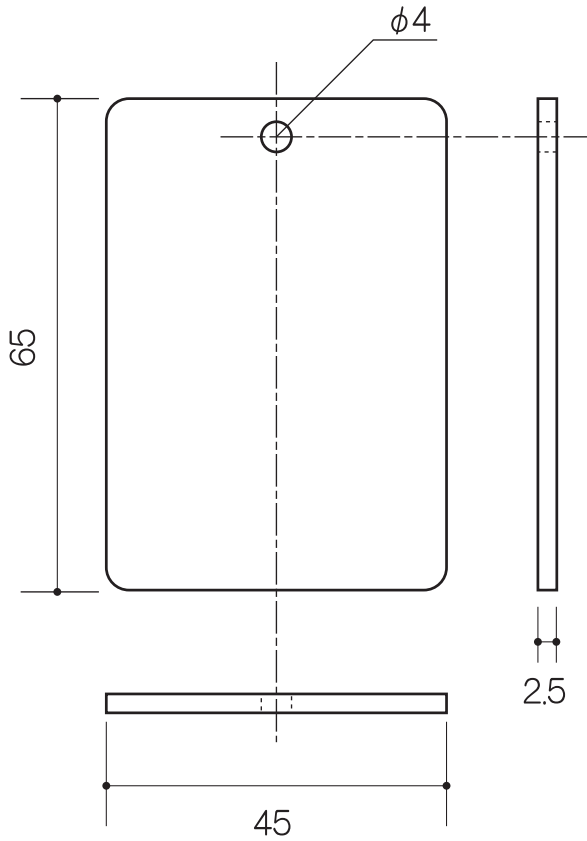
販売

〒530-0053 大阪市北区末広町2番38号

 株式会社 **石井マーク** 

電話：06-6314-1410 FAX：06-6314-2502

1. 形状寸法を示す図



2. 表示内容を示す図



※板面の四隅は角丸加工とする

※板面下地色とは表示板素材自体の成型色を指すものとする

※製品内に記されるメーカー刻印等は当図では省略する

名称	バルブ表示板		形状型式	VPS黄色札		
			表示品番	VP-黄1~VP-黄4 全4種		
仕様	寸法・形状	W45×H65×t2.5 (mm) / 4φ×1穴 / 角R加工				
	板面材質	アクリル樹脂成型品				
	表記の仕様	片面表記 シルクスクリーン印刷				
		品番	表記文字		文字色	板面下地色
		VP-黄1	「夏期開/冬期閉」		黒	黄
VP-黄2		「冬期開/夏期閉」				
VP-黄3	「常時開」					
VP-黄4	「常時閉」					
単位	SCALE	原図	作図/ 2014年8月25日			
(mm)	現尺 1/1	A4	製図	  株式会社 石井マーク		